



VE1000

VERROU ÉLECTROMÉCANIQUE EN APPLIQUE DAS

NF QE + C



Contrôle des issues de secours en toute discrétion.



Fonctionnalités

Résistance mécanique du verrouillage

- Son système à mâchoires électromécaniques retient la porte en position fermée mais non verrouillée, après une commande d'ouverture par rupture de tension, et garantit la recondamnation électrique, sans nécessiter de plaquer la porte contre l'hubrisserie pour compenser un joint ou un défaut de réglage du ferme-porte.



Dimension réduite

- 41 mm de haut par 350 mm de long pour conserver pour une hubrisserie standard 2 mètres sous linteau et limiter les risques de chocs avec les personnes de grandes tailles.

Idéal en rénovation

- D'une grande souplesse d'utilisation il renforce la sécurité d'un ouvrant déjà équipé d'une barre anti-panique, ou du barre à contact pour une utilisation en contrôle d'entrée seul.

Contrôle visuel de l'état de la porte

- Un voyant rouge permet de confirmer à distance que l'issue est correctement fermée et verrouillée.

Ouverture sous charge

- Capable de soutenir une charge de 800 Kg appliquée en milieu de l'ouvrant et de résister à une tentative de sortie par des chocs, il assure une ouverture immédiate même sous forte contrainte.

Réversible

- Il convient pour les portes en poussant ou tirant (avec équerre), droite ou gauche.



ARTICLE C046

■ Selon l'article C046, le DAS doit être obligatoirement piloté selon deux modes :

- par déclencheur manuel de type bris de glace ou Terminal d'Issues de Secours (série TIS).
- par Unité de Gestion Centralisée des Issues de Secours (UGCIS) et raccordé à la détection incendie du bâtiment.

Performances

Sécurité des personnes

- Certifié conforme à la norme NFS 61-937 (DAS fiche XIV), il est le seul produit estampillé NFQE+C pour évacuation et compartimentage des issues de secours.
- Apte à équiper les portes coupe feu et pare-fumées.

Matériaux

- Coffre acier 2mm et capot enjoliveur acier ou inox 316L de 1mm.
- Mécanisme traité lanthane 96 heures BS.
- Equerre réglage d'affleurement à 0 à 7mm.
- Protection IP42 pour fonctionnement intérieur ou sous abri -20 à +70°C.

Faible consommation électrique

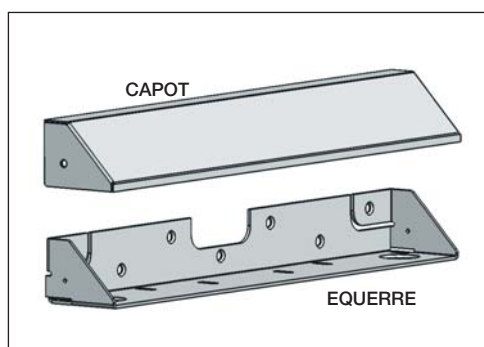
- 2,1 W (24 volts) inférieure au seuil des 3,5 W définis par la norme NFS61.937.

Pose

- Sa fixation et ses performances de résistance lui confèrent l'aptitude d'équiper des portes pare-flammes ou pare-fumées.
- Installation verticale ou horizontale, réversible, finition blanc, inox ou alu.

Accessoires

- Équerre et capot de fixation coordonnés (blanc inox ou alu, autre couleurs sur demande) ou platine de fixation pour verrou sous traverse.





Cahier technique

CARACTÉRISTIQUES TECHNIQUES

DIMENSIONS EN MM	Longueur	Hauteur	Largeur
VERROU	350	41	46,5
ÉQUERRE - PORTE AFFLEURANTE OU FAIBLE RECOUVREMENT MAXI 7 MM	350	41	54
PLATINE DE FIXATION - PORTE À FAIBLE RECOUVREMENT COMPRIS ENTRE 9 ET 30 MM (À VISSER OU SOUDER)	350	4	46,5

RÉSISTANCE À EFFRACTION	800 kg
OUVERTURE SOUS CHARGE	500 kg
RETENUE MÉCANIQUE DES MÂCHOIRES	3,5 kg
CYCLES	Garantie 250 000 cycles
POIDS DE L'OUVRANT MAX	200 kg

CARACTÉRISTIQUES ÉLECTRIQUES

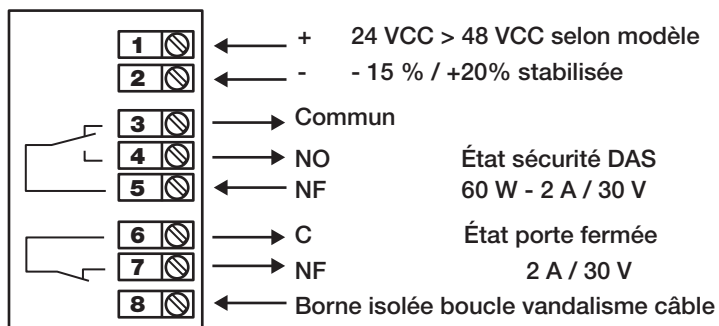
MODÈLE	24 VSCC	48 VCC
CONSOMMATION EN ATTENTE	90 mA	60 mA
PUISSANCE	2,1 W	2,6 W
POUVOIR DE COUPURE INFORMATIONS	2A/30V	2A/30V

ENTRÉES / SORTIES DES INFORMATIONS

ENTRÉES DE COMMANDE
- Commande blocage sortie contrôlée (entrée d'alimentation)
SORTIES INFORMATIONS
- Position de porte fermée - Position DAS sécurité

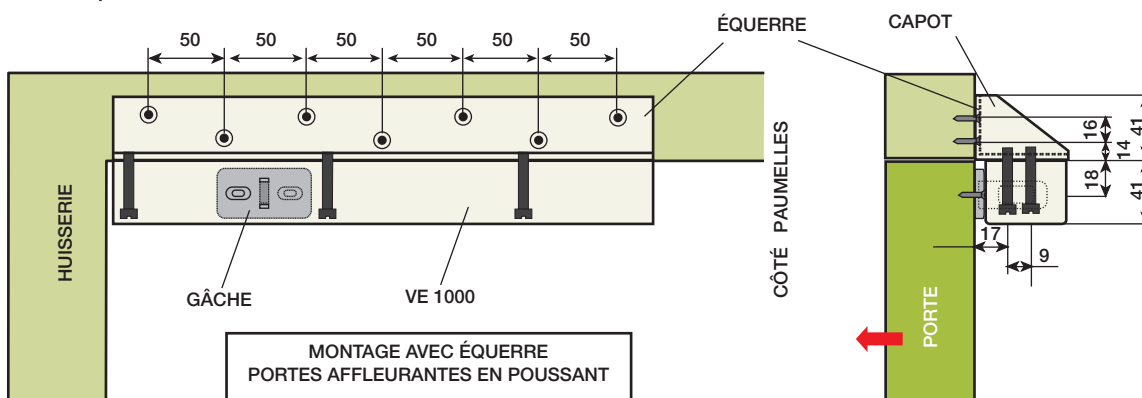


SCHÉMA DE CÂBLAGE

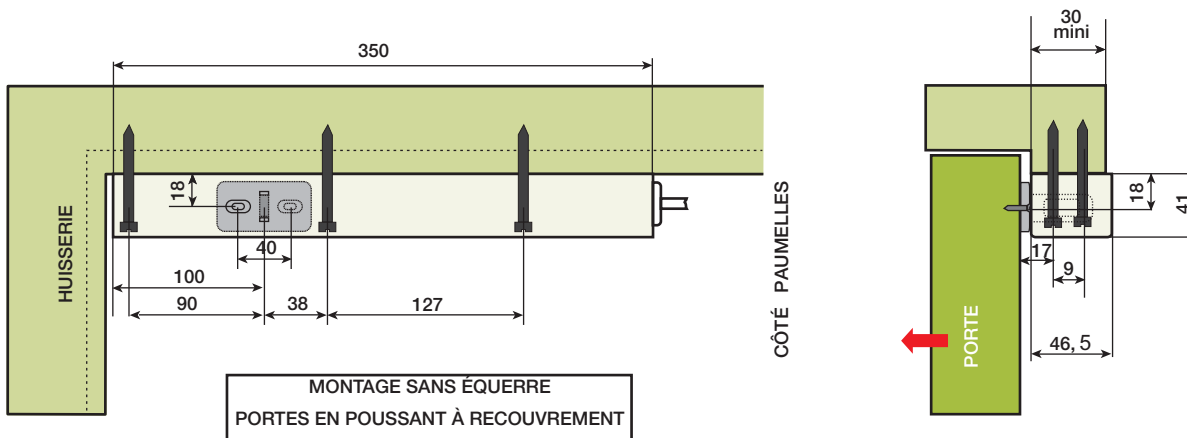


DIMENSIONS

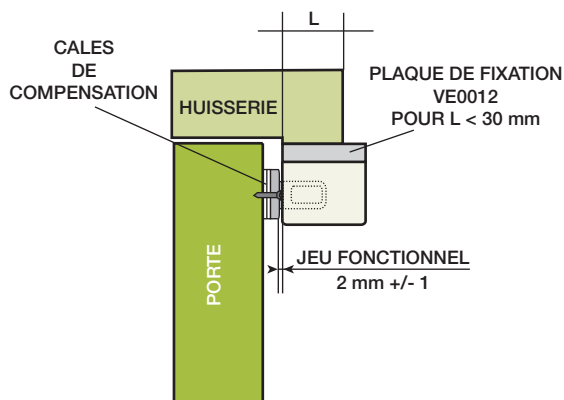
Montage en poussant
- Avec équerre



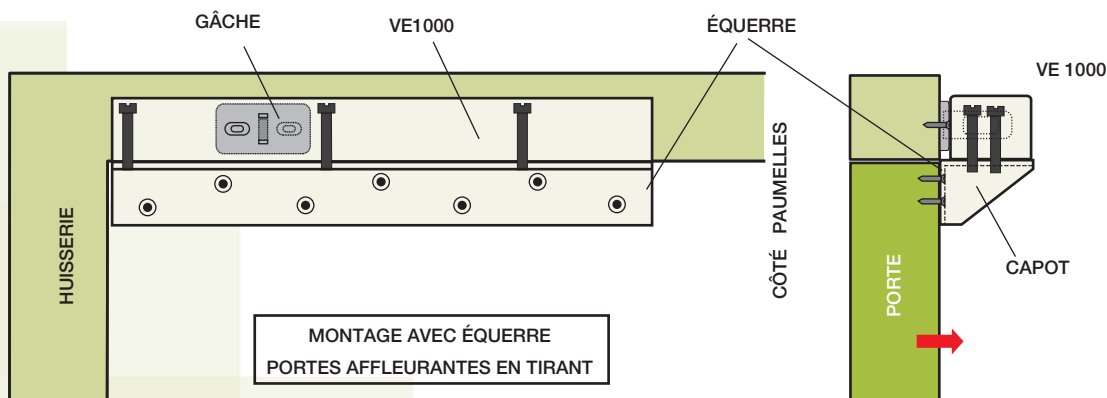
Montage en poussant - Sans équerre



Montage en poussant - En débord



Montage en tirant



Références

NF **QE + C** Produit certifié AFNOR, conforme DAS NFS61.937 Fiche XIV pour porte évacuation et compartimentage

VE10000 en 24 Volts/100mA

Référence	Désignation produit
VE1000-51-0A	Blanc + état du Dispositif Actionné de Sécurité
VE1000-52-0A	Inox + état du Dispositif Actionné de Sécurité
VE1000-57-0A	Alu + état du Dispositif Actionné de Sécurité
VE1000-59-0A	Autres couleurs RAL + état du Dispositif Actionné de Sécurité



VE10000 en 48 Volts/100mA

Référence	Désignation produit
VE1000-53-0A	Blanc + état du Dispositif Actionné de Sécurité
VE1000-54-0A	Inox + état du Dispositif Actionné de Sécurité
VE1000-58-0A	Alu + état du Dispositif Actionné de Sécurité
VE1000-50-0A	Autres couleurs RAL + état du Dispositif Actionné de Sécurité

Accessoires

Référence	Désignation produit
VE0010-51-0A	Équerre et capot Blanc
VE0010-52-0A	Équerre et capot Inox
VE0010-53-0A	Équerre et capot Alu
VE0010-98-0A	Équerre et capot autres couleurs RAL
VE0012-51-0A	Platine de fixation pour verrou sous traverse