

Electric strikes

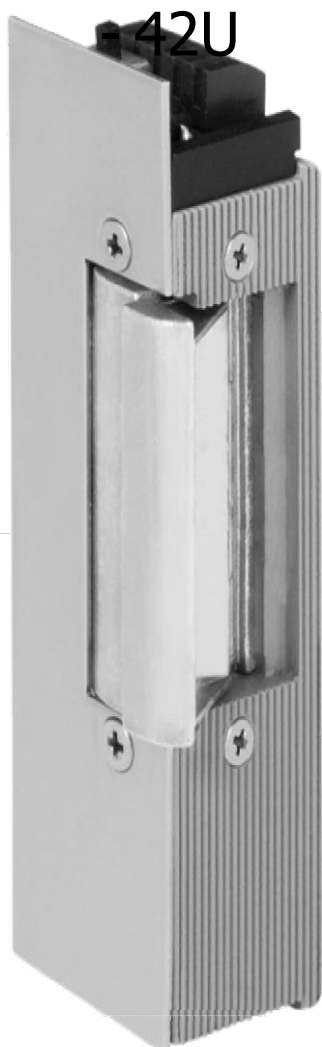
Gâches électriques

Elektro-Türöffner

Apriporta elettrici

- 42U

V.F.E.D.I.S



Gâche 142U
montage Din Droite

GACHE DE SECURITE EN ACIER A ENCASTRER ET REVERSIBLE

Ce modèle s'encastre sur les huisseries en bois, en acier, en aluminium, en PVC,...

Ce modèle est compatible avec une serrure de sécurité ou une contre-partie.

Ces gâches en acier particulièrement robustes conviennent pour les portes coupe-feu.

Le montage est invisible grâce aux têtes HZF, KL ou LAP.

Les options FAFIX et FIX sont de série (possibilité option uniquement FIX).

Ses dimensions permettent le remplacement d'une gâche standard sur une porte à passages intensifs ou sur une porte de sécurité.

La conception de ces gâches en acier permet de les intégrer dans les portes coupe-feu.

Elles permettent d'installer un système de contrôle d'accès grâce à l'option RR.

En émission, les gâches assurent la sécurité des biens puisque la gâche est verrouillée en l'absence de courant.

Les gâches sont équipées de bobine bitension 12/24V pour alimentation permanente.

Résistance à l'effraction : 6 500 N

ACCESSOIRES :

Contre-partie encastrable 807

Contre-partie 806 avec contre-pêne de sécurité

CARACTERISTIQUES TECHNIQUES :

142U : modèle à émission

342U : modèle à rupture

CARACTERISTIQUES ELECTRIQUES :

-Tension : 6-12 V, 24 V, 48 V

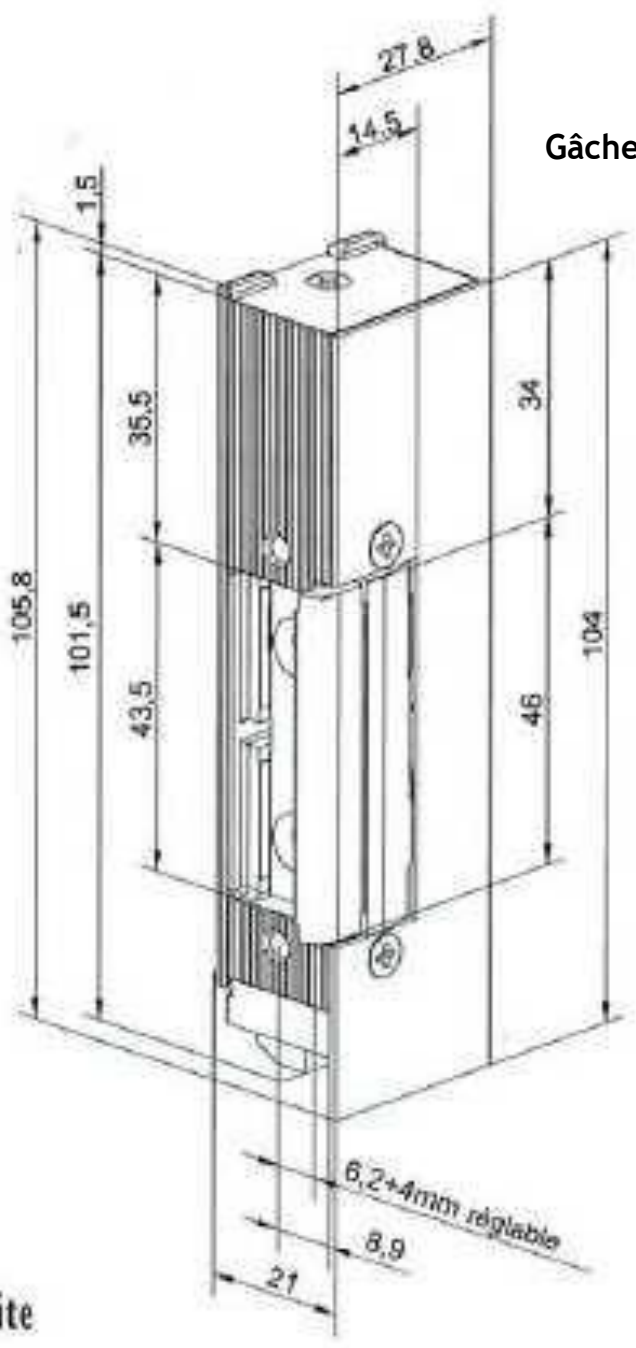
Références

Consommation en CA

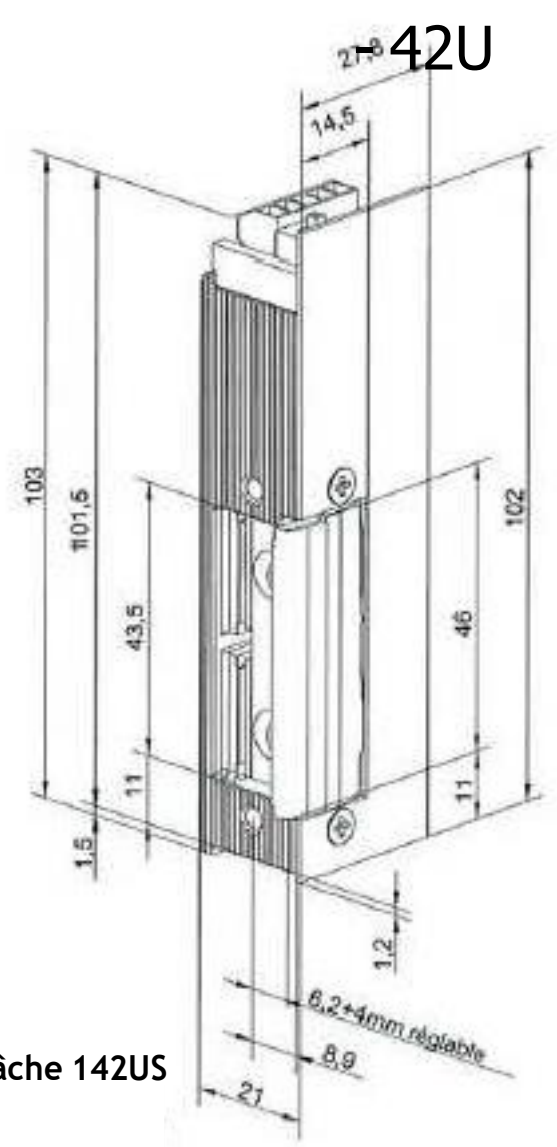
Consommation en CC

142U en 12/24V	12 VCA / 130 mA 24 VCA / 70 mA	12 VCC / 210 mA 24 VCC / 105 mA
342U en 12/24V	/	12 VCC / 210 mA 24 VCC / 105 mA

V.F.E.D.I.S

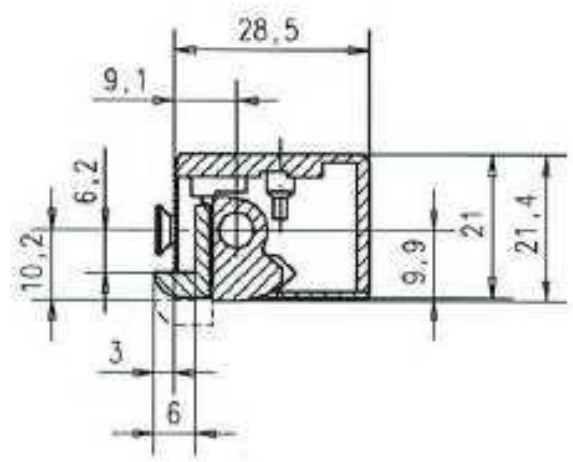


Gâche 142U

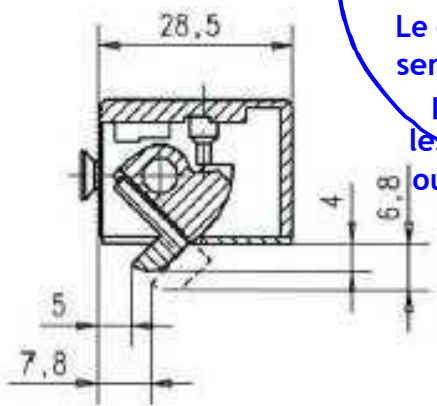


-42U

Gâche 142US



142 U fermée



142 U ouverte

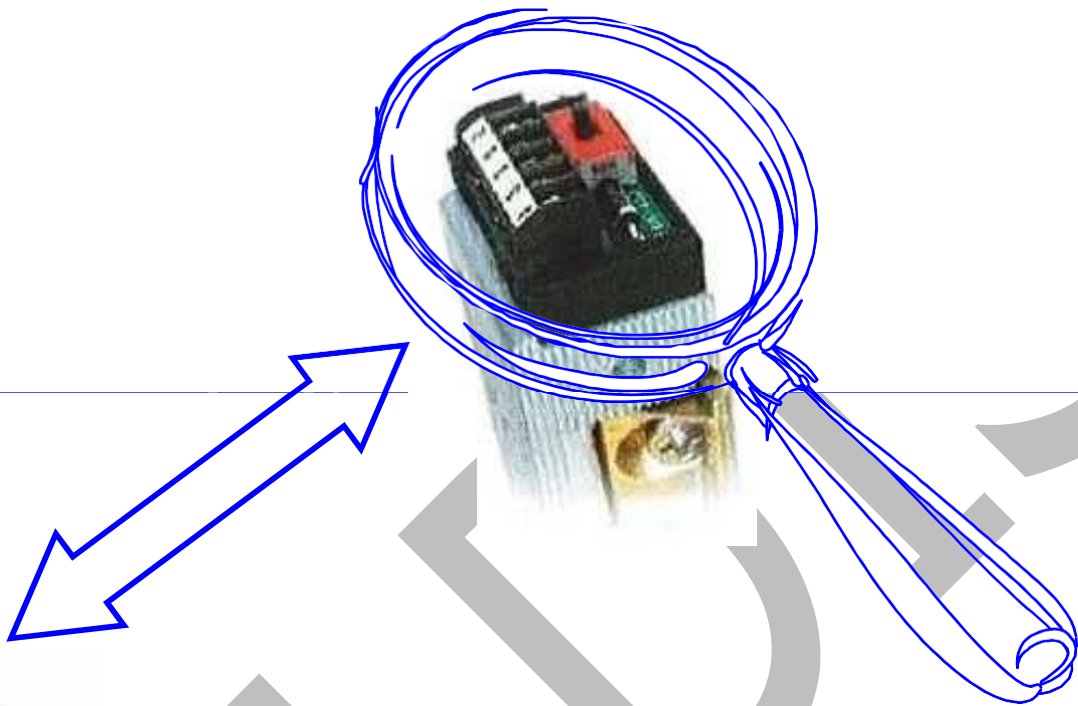
Le côté court de la gâche sera toujours du côté du pêne dormant avec les modèles Din Droite ou les variantes -42US

- 42U

<u>Modèle 142</u>		<u>Modèle 342</u>	
142U	Bornier côté court	342UF	Bornier côté court sans Fafix
142US	Bornier côté long	342URF	Bornier côté court sans Fafix + option RR
142UR	Bornier côté court + option RR	342U	Bornier côté court avec Fafix
142USR	Bornier côté long + option RR	342UR	Bornier côté court avec Fafix + option RR
142UF	Bornier côté court sans Fafix	342US	Bornier côté long
142USF	Bornier côté long sans Fafix	342USR	Bornier côté long + option RR
142URF	Bornier côté court + option RR sans Fafix	342USF	Bornier côté long sans Fafix
	Bornier côté long + option RR sans Fafix		Bornier côté long + option RR sans Fafix

Toutes ces versions de la série -42U sont disponibles
en Din Droite ou en Din gauche,
à émission ou à rupture de courant...

- 42U



**Sûreté dans le choix du produit
12/24 Volts au choix avec alimentation CA ou CC**

Le choix de la tension d'alimentation 12/24 V se fait par un switch : plus besoin de définir la tension.

Une diode de protection évite la surtension en courant continu comme en courant alternatif.

Le choix de la gâche est facilité : ce modèle de gâche répond à toutes les demandes.

Notes

NEEDS

Empty rectangular box at the top right of the page.

Notes

NEEDS



Eff Eff France
16, rue de l'Industrie
BP 52
67172 BRUMATH Cedex
Tel : 03 88 59 31 59
Fax : 03 88 59 31 60
www.effeff-france.fr



ASSA ABLOY

An ASSA ABLOY Group brand

ASSA ABLOY

VVEDDIS